

LANZAMIENTO BISAGRAS Y PISTONES

LÍNEA HERRAJES

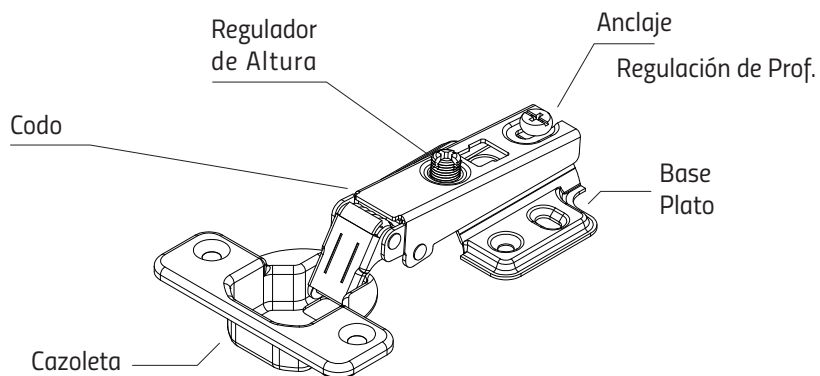
Nuevos
Lanzamientos

Herrajes para
muebles



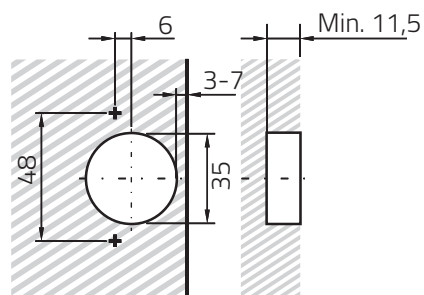
CONOCIENDO BISAGRAS

Partes de la Bisagra

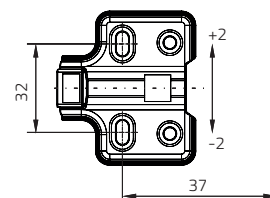


Guía de Instalación

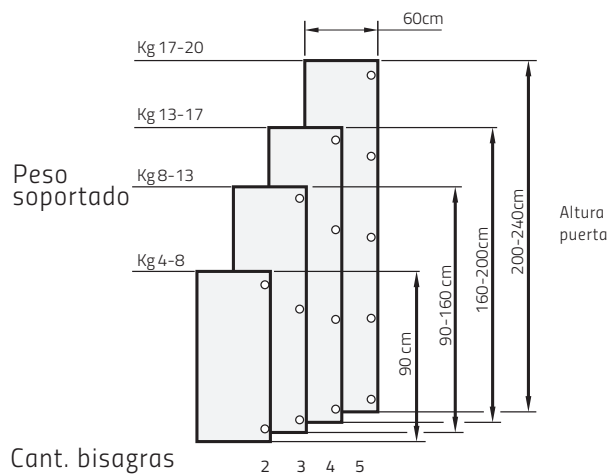
Montaje de Cazoleta



Montaje de base:

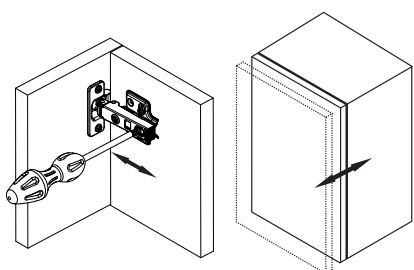


Cantidad de bisagras recomendada por peso de puerta

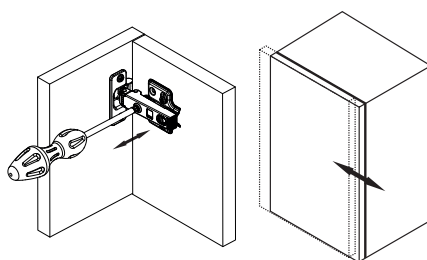


Regulación y Ajustes

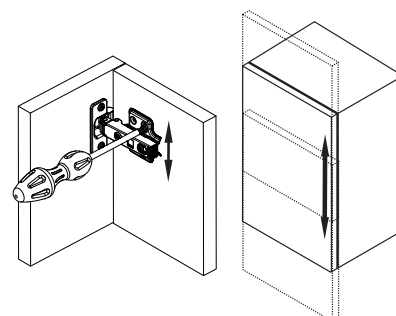
Ajuste de profundidad



Ajuste Lateral



Ajuste de Altura





BCC

Bisagras Cierre Común

BCCO

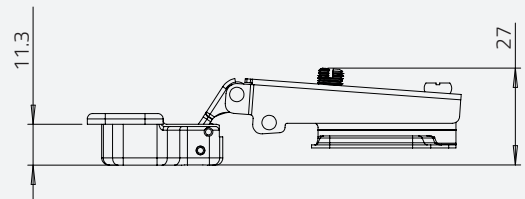
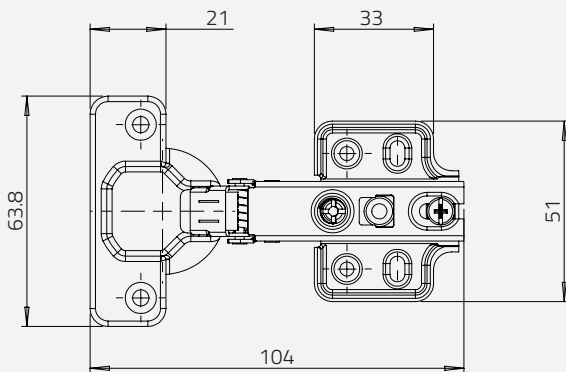
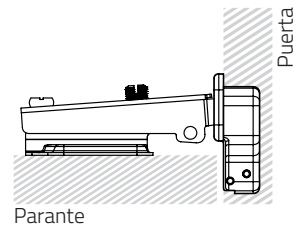
Bisagra bayoneta cierre común
 CODO 0 - BASE 4 TORNILLOS



Profundidad	6 mm	Espacio Útil	11- 27
Lateral	10 mm	Peso	60 gr
Altura	4 mm	Base Tipo	H2
Ángulo de Apertura	110°		

***Cierre común:** La bisagra cuenta con un resorte que la devuelve automáticamente a la posición cerrada.

***Codo 0:** La puerta queda totalmente solapada sobre el parante.





BCC

Bisagras Cierre Común

BCC9

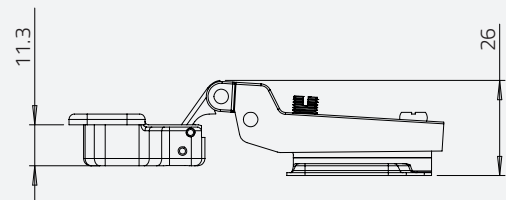
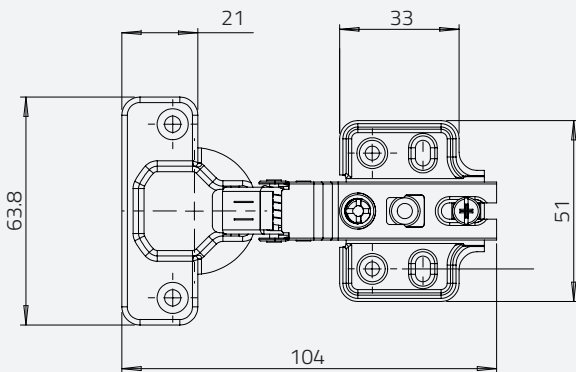
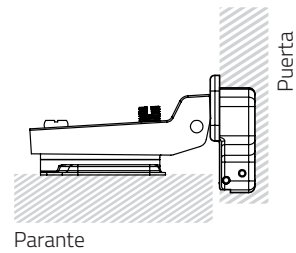
Bisagra bayoneta cierre común
 CODO 9 - BASE 4 TORNILLOS



Profundidad	6 mm	Espacio Útil	25.5-35.5
Lateral	10 mm	Peso	60 gr
Altura	4 mm	Base Tipo	H2
Ángulo de Apertura	110°		

*Cierre común: La bisagra cuenta con un resorte que la devuelve automáticamente a la posición cerrada.

*Codo 9: La puerta queda a mitad de solape sobre el parante.





BCC

Bisagras Cierre Común

BCC18

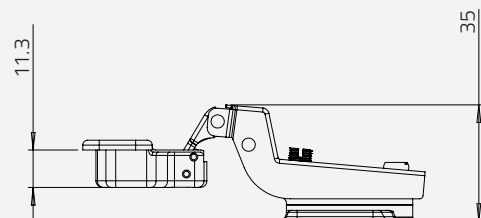
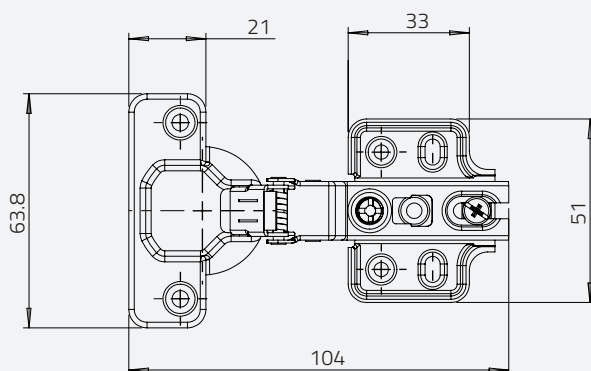
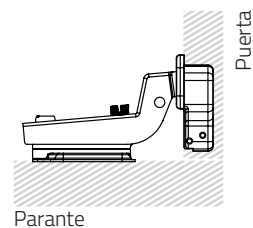
Bisagra bayoneta cierre común
 CODO 18 - BASE 4 TORNILLOS



Profundidad	6 mm	Espacio Útil	31- 41
Lateral	10 mm	Peso	60 gr
Altura	4 mm	Base Tipo	H2
Ángulo de Apertura	110°		

*Cierre común: La bisagra cuenta con un resorte que la devuelve automáticamente a la posición cerrada.

*Codo 18: La puerta queda inserta entre los parante.





BCS

Bisagras Cierre Suave

BCSO

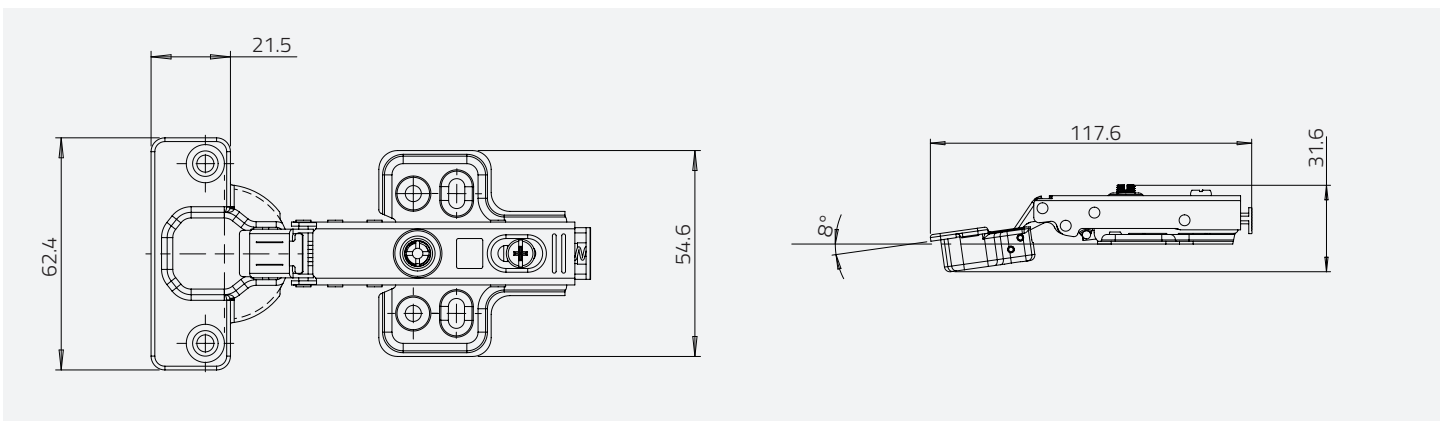
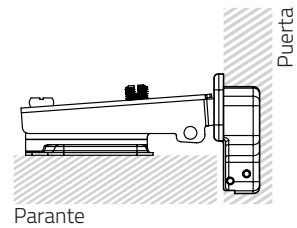
Bisagra clip cierre suave
 CODO 0 - 4 TORNILLOS



Profundidad	5.5 mm	Espacio Útil	18- 25
Lateral	7 mm	Peso	99 gr
Altura	4 mm	Base Tipo	H0
Ángulo de Apertura	110°		

*Cierre Suave: La bisagra cuenta con un amortiguador hidráulico que suaviza el cierre y devuelve la puerta a la posición cerrada de manera suave

*Codo 0: La puerta queda totalmente solapada sobre el parante.





BCS

Bisagras Cierre Suave

BCS9

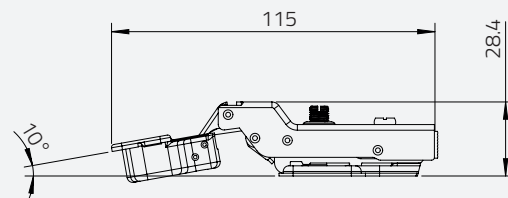
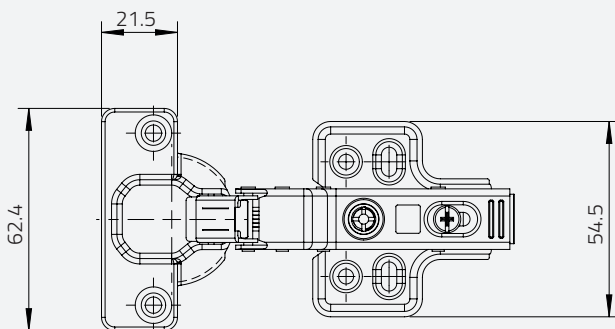
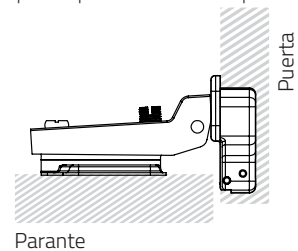
Bisagra clip cierre suave
 CODO 9 - BASE 4 TORNILLOS



Profundidad	5.5 mm	Espacio Útil	25 - 32
Lateral	7 mm	Peso	99 gr
Altura	4 mm	Base Tipo	H0
Ángulo de Apertura	110°		

*Cierre Suave: La bisagra cuenta con un amortiguador hidráulico que suaviza el cierre y devuelve la puerta a la posición cerrada de manera suave

*Codo 9: La puerta queda a mitad de solape sobre el parante.





BCS

Bisagras Cierre Suave

BCS18

Bisagra clip cierre suave

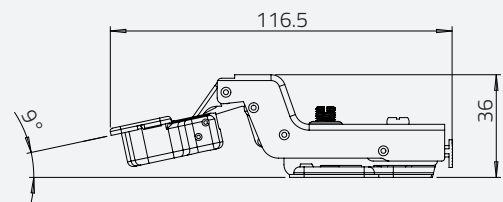
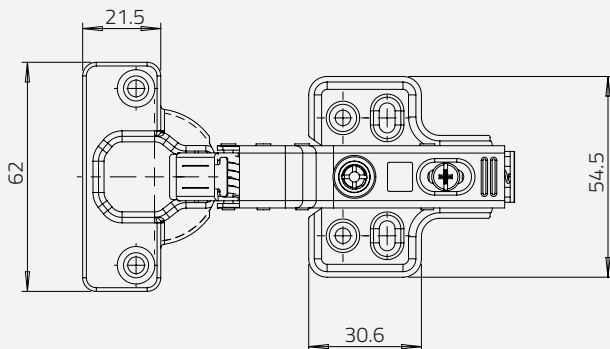
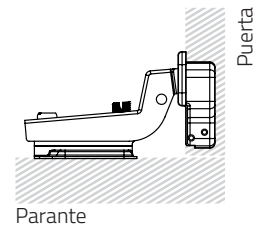
CODO 18 - BASE 4 TORNILLOS



Profundidad	6 mm	Espacio Útil	34 - 41
Lateral	7 mm	Peso	99 gr
Altura	4 mm	Base Tipo	H0
Ángulo de Apertura	110°		

*Cierre Suave: La bisagra cuenta con un amortiguador hidráulico que suaviza el cierre y devuelve la puerta a la posición cerrada de manera suave

*Codo 18: La puerta queda inserta entre los parantes.





B3D

Bisagras CS - Base 3D

B3D0

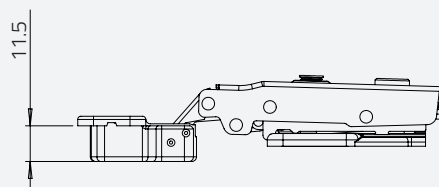
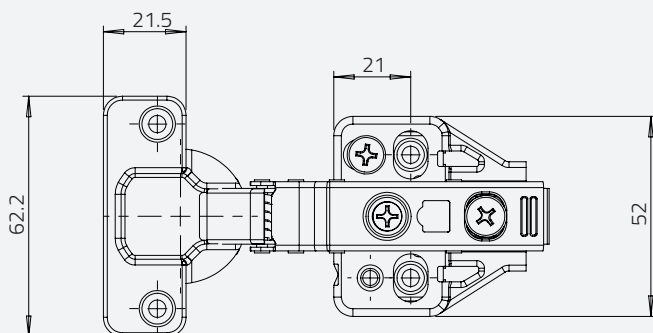
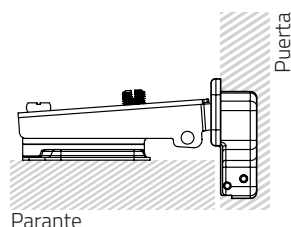
Bisagra clip cierre suave - base 3D adjustable
CODO 0



Profundidad	5 mm	Espacio Útil	18- 25
Lateral	7 mm	Peso	115 gr
Altura	4 mm	Ángulo de Apertura	110°

***Base 3D**: Base compuesta por dos piezas, donde la primera queda fija al parante o placa y la segunda pieza se desliza transversalmente sobre la primera, accionada por un tornillo excéntrico. Permitiendo regular la altura de la puerta con la bisagra fija sin tener que aflojar, posiconar y ajustar.

***Codo 0** : La puerta queda totalmente solapada sobre el parante.





EUROTEC

Bisagras CS - Base Recta 3D

BETCO

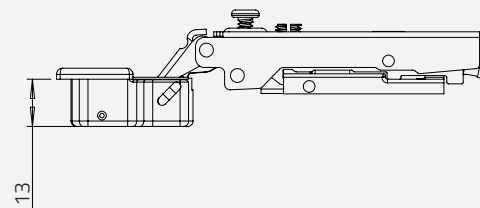
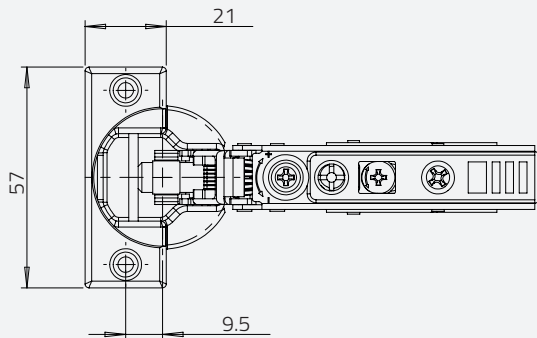
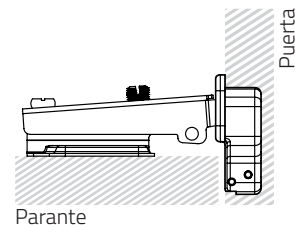
Bisagra clip cierre suave - POM
 CODO 0 - BASE RECTA 3D adjustable



Profundidad	6.5 mm	Espacio Útil	19- 25
Lateral	6 mm	Peso	60 gr
Altura	4 mm	Ángulo de Apertura	110°

***Cierre Suave POM:** El amortiguador de cierre es una pieza de POM (Copolímero de acetato, termoplástico de ingeniería) de vida útil más larga que cuenta con regulación de velocidad de cierre.

* **Base Recta:** Base con tornillos alineados longitudinalmente con respecto al cuerpo de la bisagra, que queda oculta bajo la misma.





B135

Bisagras 135° Cierre Común

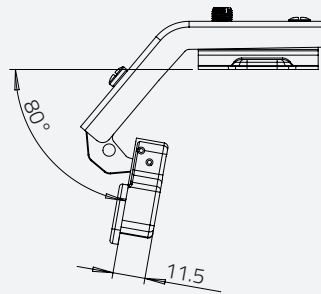
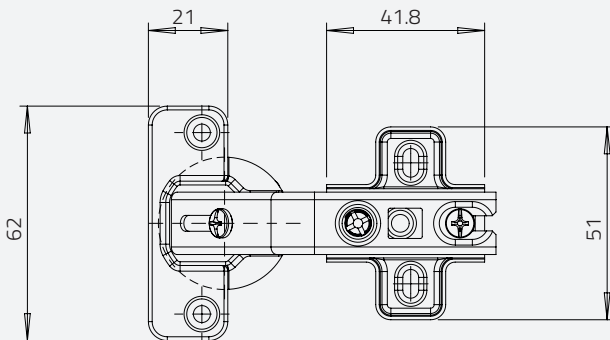
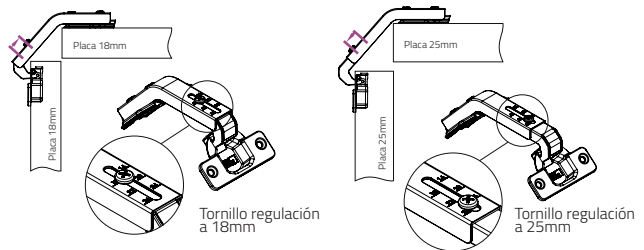
B135CC

Bisagra rinconera 135° bayoneta cierre común
 CODO 0 - 4 TORNILLOS



Profundidad	6 mm	Espacio Útil	16-24
Lateral	8 mm	Peso	79 gr
Altura	4 mm	Base Tipo	H2
Ángulo de Apertura	135°		

*Características principales: No tiene resorte ni resistencia
 Puede regularse para adaptarla a placa desde 16mm a 26mm



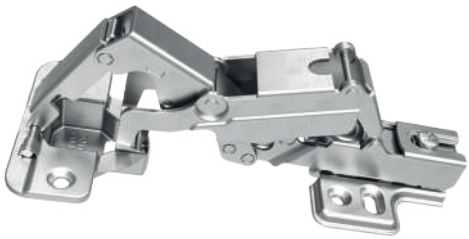


B175

Bisagras 175° Cierre Común

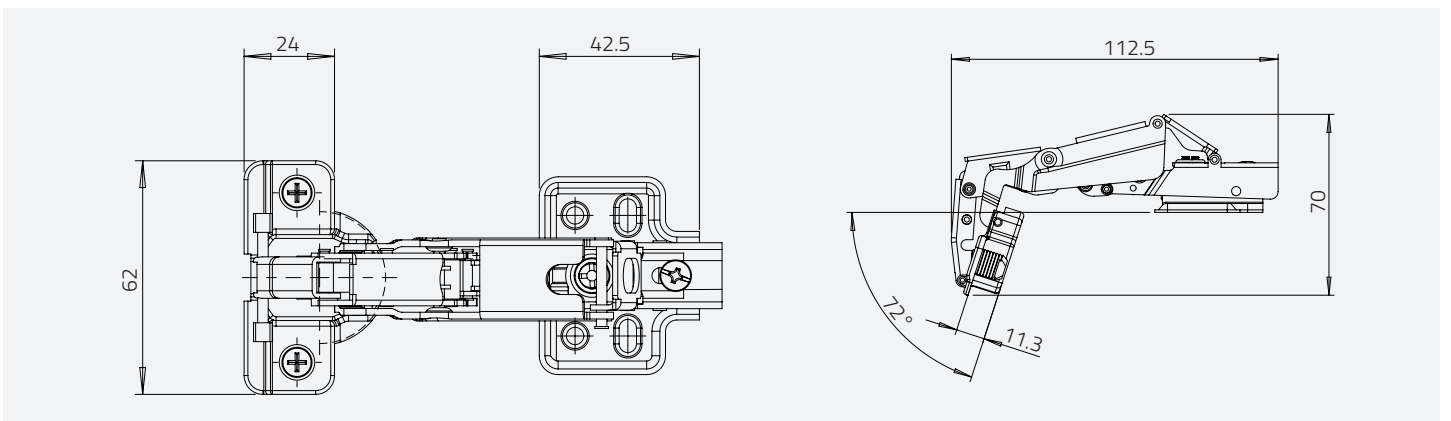
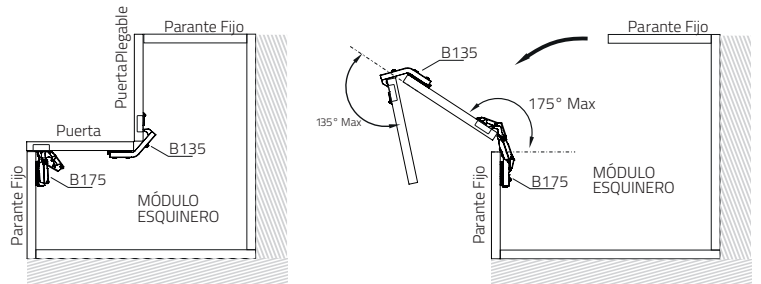
B175CC

Bisagra 175° bayoneta cierre común
CODO 0 - 4 TORNILLOS



Profundidad	7 mm	Espacio Útil	32
Lateral	7 mm	Peso	140 gr
Altura	4 mm	Base Tipo	H2
Ángulo de Apertura	175°		

Su uso principal es en módulos esquineros, comunmente se usa B175 combinada con B135; donde B175 articula la puerta principal pivotando sobre el parante fijo y B135 articula la puerta principal con la secundaria.



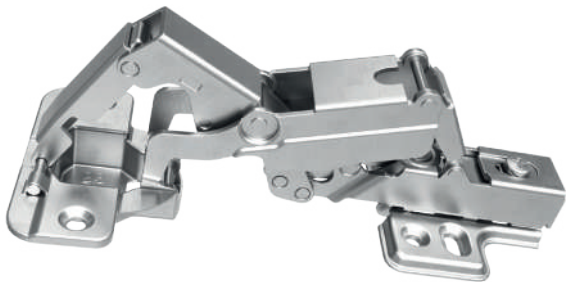


B175

Bisagras 175° Cierre Suave

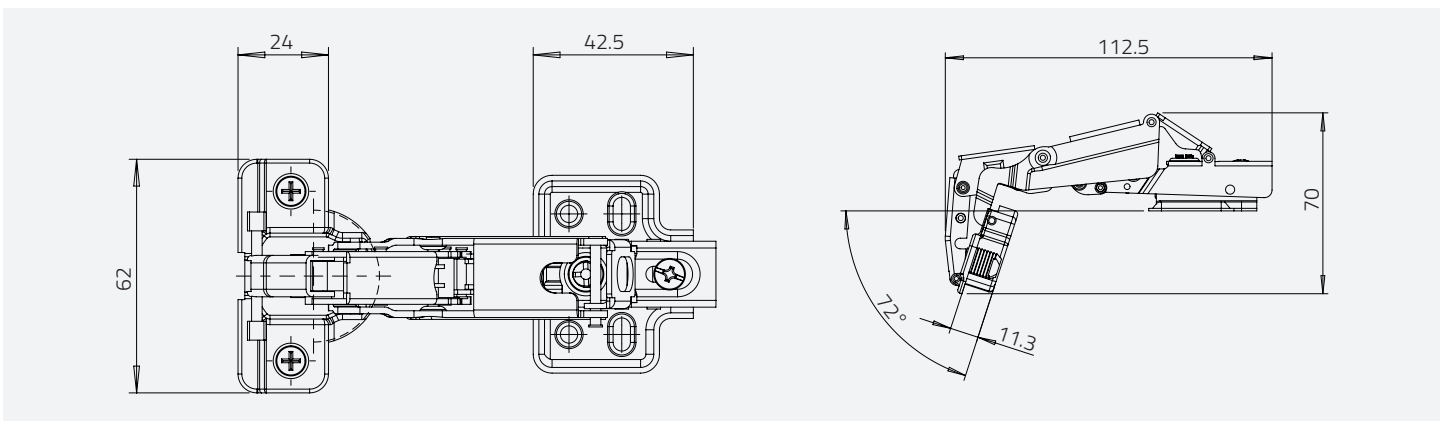
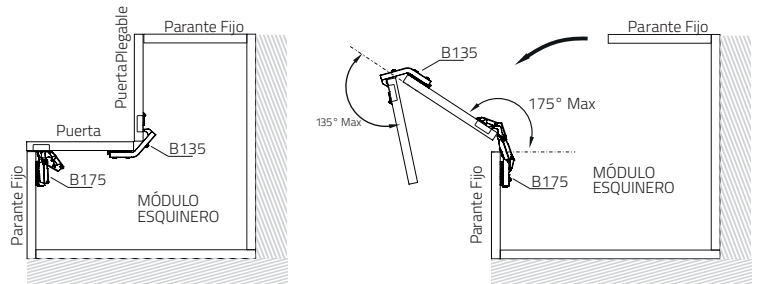
B175CS

Bisagra 175° clip cierre suave
CODO 0 - 4 TORNILLOS



Profundidad	7 mm	Espacio Util	32
Lateral	7 mm	Peso	167 gr
Altura	4 mm	Base Tipo	H2
Ángulo de Apertura	175°		

Su uso principal es en módulos esquineros, comunmente se usa B175 combinada con B135; donde B175 articula la puerta principal pivotando sobre el parante fijo y B135 articula la puerta principal con la secundaria.





BPPC

Bisagras Pilastra Cierre Común

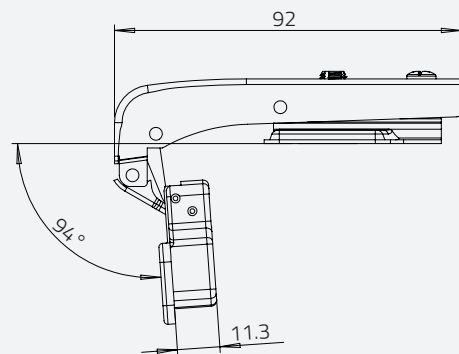
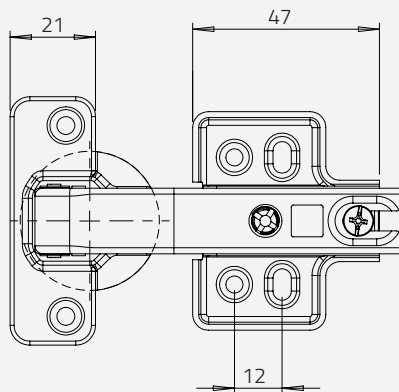
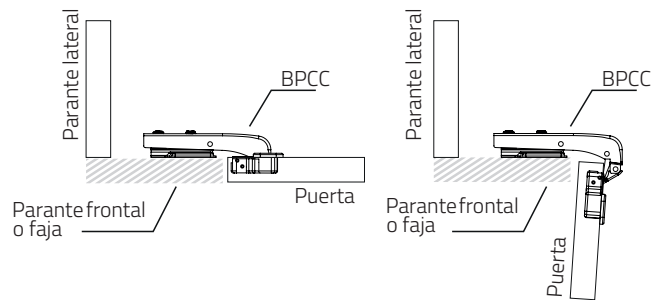
BPPC

Bisagra pilastra 90° bayoneta cierre común
 CODO 0 - 4 TORNILLOS



Profundidad	7 mm	Espacio Útil	21-29
Lateral	8 mm	Peso	66 gr
Altura	4 mm	Base Tipo	H2
Ángulo de Apertura	90°		

Se usa en casos donde la bisagra no puede ser colocada sobre el parante lateral y, en su lugar debe ser situada sobre un parante frontal o faja, siendo la puerta coplanar a ésta.





BPCS

Bisagras Pilastra Cierre Suave

BPCS

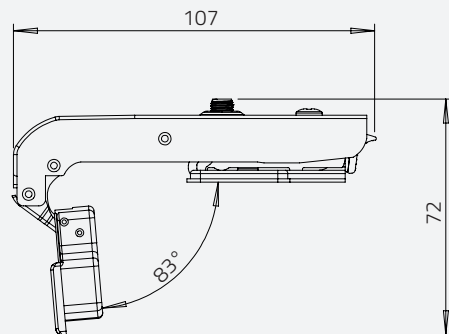
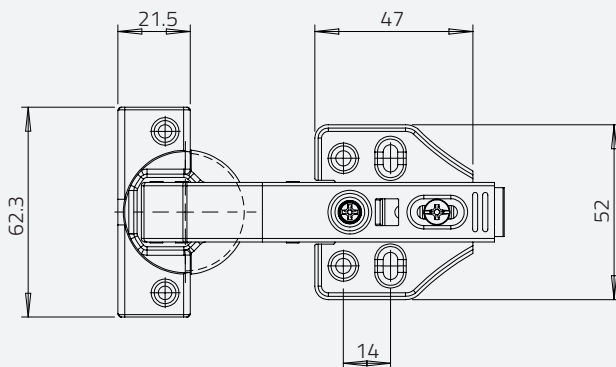
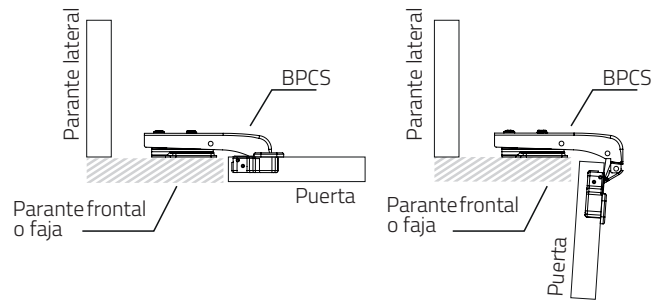
Bisagra Pilastra 90 ° clip cierre suave
 CODO 0 - 4 TORNILLOS



Profundidad	7 mm	Espacio Útil	21-29
Lateral	8 mm	Peso	103 gr
Altura	4 mm	Base Tipo	H2
Ángulo de Apertura	90°		

***Cierre suave:** La bisagra cuenta con un amortiguador hidráulico que suaviza el cierre y devuelve la puerta a la posición cerrada de manera suave

***Codo 0 :** La puerta queda totalmente solapada sobre el parante.





Codigo	Tipo de Montaje	Tipo de Cierre	Apertura	Codos	Peso	Ajustes			Espacio Útil
						Profundidad	Lateral	Altura	
BCC0	Bayoneta	Común	110°	0	60 gr.	6mm	10mm	4mm	17-27
BCC9	Bayoneta	Común	110°	9	60 gr.	6mm	10mm	4mm	25.5-35.5
BCC18	Bayoneta	Común	110°	18	60 gr.	6mm	10mm	4mm	31-41
BSC0	Clip	Suave	110°	0	99 gr.	5.5mm	7mm	4mm	18-25
BSC9	Clip	Suave	110°	9	99 gr.	5.5mm	7mm	4mm	25-32
BSC18	Clip	Suave	110°	18	99 gr.	5.5mm	7mm	4mm	34-41
B3D0	Clip Base 3D	Suave	110°	0	115 gr.	5mm	7mm	4mm	18-25
BETC0	Clip Base Recta 3D	Suave POM	110°	0	90 gr.	6.5mm	6mm	4mm	19-25
B135CC	Bayoneta	Común	135°	0	79 gr.	6mm	8mm	4mm	16-24
B175CC	Bayoneta	Común	175°	0	140 gr.	6mm	7mm	4mm	32
B175CS	Clip	Suave	175°	0	167 gr.	7mm	7mm	4mm	32
BPCC	Pilastra Bayoneta	Común	90°	0	66 gr.	7mm	8mm	4mm	21-29
BPCS	Pilastra Bayoneta	Suave	90°	0	103 gr.	7mm	8mm	4mm	21-29



Pistones C

Pistones Cierre Común

PC

Pistón a gas cierre común
80 - 100 - 120 Newton
PC80/PC100/PC120



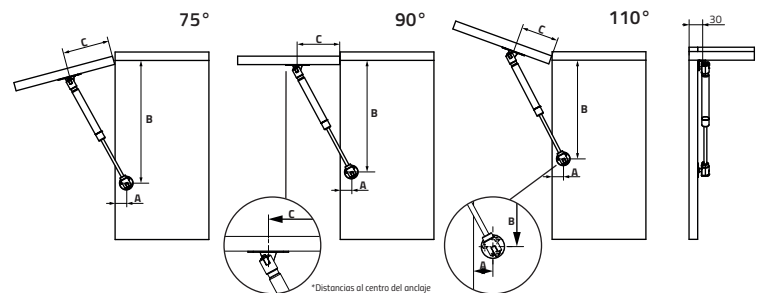
Ancho de Puerta

Altura de Puerta	Ancho de Puerta			
	450	600	900	1200
400	50Nx2	50Nx2	80Nx2	100Nx2
500	50Nx2	100Nx2	100Nx2	150Nx2
600	80Nx2	100Nx2	150Nx2	50Nx2

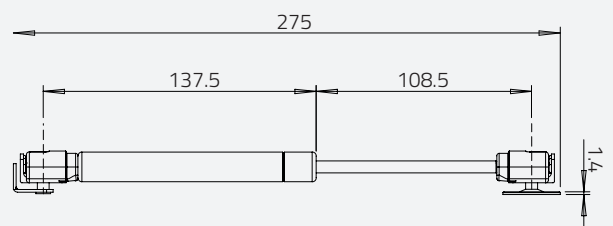
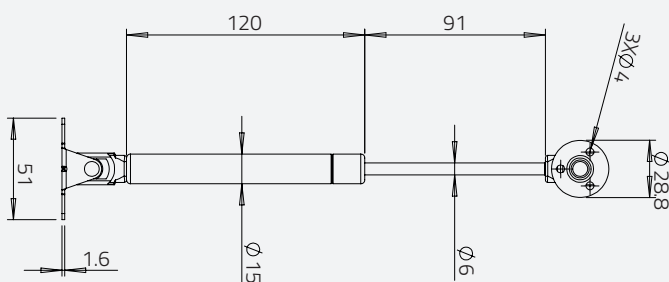
*Recomendación de uso por peso de puerta:

Basado en placa MDF 18mm - 12kg/m²

*Aceite: no utilizar ningún tipo de aceite lubricante.



Codo de bisagra	75°			90°			110°		
	A	B	C	A	B	C	A	B	C
0	25	262	100	25	238	90	25	211	80
9	25	267	100	25	243	90	25	217	80
18	45	260	100	45	237	90	45	210	80





Pistones S

Pistones Cierre Suave

PS

Pistón a gas cierre suave
80 - 100 - 120 Newton
PS80/PS100/PS120



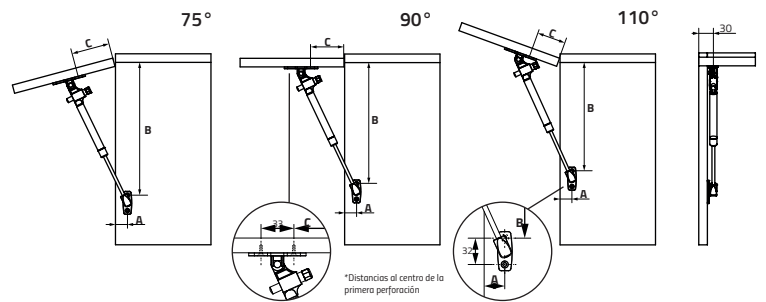
Ancho de Puerta

Altura de Puerta	Ancho de Puerta			
	450	600	900	1200
400	50Nx2	50Nx2	80Nx2	100Nx2
500	50Nx2	100Nx2	100Nx2	150Nx2
600	80Nx2	100Nx2	150Nx2	50Nx2

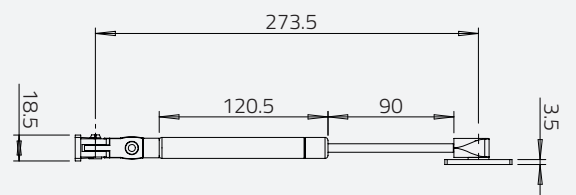
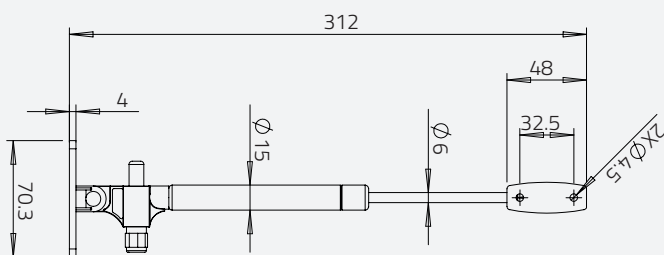
*Recomendación de uso por peso de puerta:

Basado en placa MDF 18mm - 12kg/m²

*Aceite: no utilizar ningún tipo de aceite lubricante.



Codo de bisagra	75°			90°			110°		
	A	B	C	A	B	C	A	B	C
0	25	277	83	25	253	73	25	228	63
9	25	284	83	25	260	73	25	233	63
18	45	280	83	45	255	73	45	230	63





Correderas

Cajones EuroSoft

85 x 500mm. Capacidad 35kg

ES84B - Blanco

ES84G - Gris

ES84A - Antracita



Accesorios Cajones EuroSoft

Opcionales - Se adquieren por separado

GCES84B - Blanco

GCES84G - Gris

GCES84A - Antracita



Guías Telescópicas

Acabado Negro y Zincado



Guía Telescópicas de 35mm. de altura, de extensión completa.
ESPEORES 1,0 x 1,0 x 1,0 mm.

Guía Telescópicas de 45mm. de altura, de extensión completa.
ESPEORES 1,0 x 1,0 x 1,2 mm.

CIERRE COMÚN 35

CIERRE COMÚN 45

CIERRE SUAVE

ZINCADO	NEGRO	ZINCADO	NEGRO	ZINCADO	NEGRO
GT 3525Z	GT 3525N	GT 4525Z	GT 4525N	GT 4525ZS	GT 4525NS
GT 3530Z	GT 3530N	GT 4530Z	GT 4530N	GT 4530ZS	GT 4530NS
GT 3535Z	GT 3535N	GT 4535Z	GT 4535N	GT 4535ZS	GT 4535NS
GT 3540Z	GT 3540N	GT 4540Z	GT 4540N	GT 4540ZS	GT 4540NS
GT 3545Z	GT 3545N	GT 4545Z	GT 4545N	GT 4545ZS	GT 4545NS
GT 3550Z	GT 3550N	GT 4550Z	GT 4550N	GT 4550ZS	GT 4550NS
GT 3555Z	GT 3555N	GT 4555Z	GT 4555N	GT 4555ZS	GT 4555NS
GT 3560Z	GT 3560N	GT 4560Z	GT 4560N	GT 4560ZS	GT 4560NS

Brazo EuroLift

Kit de 2 unidades

EL35 - Hasta 3,5kg

EL50 - Hasta 5,0kg

EL60 - Hasta 6,0kg



CONTACTO

GRUPOEUROSA.COM

   GrupoEuroSA

